



Innovation
that excites

NISSAN NV300



Umgebaut zum Camper 'Michelangelo' durch Westfalen Mobil GmbH

PREISLISTE
gültig ab 01. Juli 2018

NISSAN NV300 Kombi PREMIUM - Basisfahrzeug für 'Michelangelo' Umbau

Modell	Länge/ Höhe	Tonnage- Klasse (t)	Motorisierung	kW(PS)	Preise in €	
					PREMIUM	
					exkl. MwSt.	inkl. MwSt.
NV300	L1H1	2,9	dCi145	107 (145)	33.945,-	40.394,55

OPTION	Preise in €	
	exkl. MwSt.	inkl. MwSt.
Metallic-Lackierung	600,-	714,-

Wesentliche Serienausstattung des Basisfahrzeugs

Außenspiegel elektrisch einstell- und beheizbar
Dunkel getönte Scheiben ab der B-Säule
Einparkhilfe hinten und Rückfahrkamera
Elektrische Fensterheber vorn mit Impulsfunktion Fahrerseite
Ersatzrad, unter dem Fahrzeug montiert
Fahrer-, Beifahrer-, Seiten- und Windowairbags vorne
Fahrer- und Beifahrersitz 'Komfort' mit Lendenwirbelstütze und Armlehne
Feststehende Fenster in der 3. Reihe
Geschlossenes Ablagefach Beifahrerseite
Heckklappe, verglast inkl. Heckscheibenheizung und -wischer
Lackierte Stoßfänger und Außenspiegel
Lederlenkrad
Lederschaltknäuf
Leichtmetallfelgen 17" mit Bereifung 215/60 R 17 C
Licht- und Regensensor
Manuelle Klimaanlage vorn und hinten inkl. Schnellheizer
Nebelscheinwerfer
NissanConnect: Multifunktionales Mediasystem mit 7-Zoll-Touchscreen; DAB Radio inkl. Bluetooth Freisprecheinrichtung, Lenkradfernbedienung, USB- und AUX-Anschluss, Kartenmaterial Westeuropa
Schiebefenster in der 2. Reihe
Schiebetür rechts
Sitzheizung Fahrer- und Beifahrersitz
Smartphone-Halterung
Stoffpolsterung Java
Tempopilot mit Geschwindigkeitsbegrenzer
Zentralverriegelung mit I-Key (Handsfree-entry)
Zusatzheizung für den Fahrgastraum

Alle Preisangaben in EURO sind unverbindliche Preisempfehlungen unter Berücksichtigung von 19 % Mehrwertsteuer ab Auslieferungslager der NISSAN CENTER EUROPE GMBH zuzüglich Überführung und Zulassung. Der Inhalt entspricht den zum Zeitpunkt der Finalisierung vorhandenen Kenntnissen. Änderungen der beschriebenen Modelle bleiben vorbehalten. Ihr NISSAN Händler wird Sie gerne über etwaige Änderungen informieren.

Umbau durch Westfalen Mobil GmbH

Die hier beschriebenen Ausstattungen sind ein Auszug aus dem Angebot der Westfalen Mobil GmbH, Franz-Knöbel-Straße 34, 33378 Rheda-Wiedenbrück. Die Westfalen Mobil GmbH bietet auf den gesamten Umbau fünf Jahre Garantie.

	Preis in €	
	exkl. MwSt.	inkl. MwSt.
Westfalia-Ausstattungspaket 'Michelangelo' inkl. Umbau*	14.790,-	17.600,10

Wesentliche Bestandteile des Ausstattungspakets 'Michelangelo'

Aufstelldach mit Dachbett:

- GFK Dachschale, mechanisch mit Gasdruckdämpfern, in Wagenfarbe lackiert

Verkleidung Seitenwand & Dachrahmen:

- Vakuumgeformt
- Im Fahrgastraum integrierte Verdunklungs-Rollos, umlaufend

Sitze Fahrerkabine: Drehkonsolen Fahrer- und Beifahrersitz

Sitze Fahrgastraum:

- 2 Einzelsitze auf Schienen-System mit Längs- & Lehnverstellung
- Integrierte 3-Punkt-Sicherheitsgurte mit ISOFIX und Top Tether

Boden:

- Eichenoptik
- Integrierte Sitzschienen

Küchenzeile:

- 4 Schubladen
- Großes Rollo-Fach für Töpfe und Pfannen
- Gas-Kocher, 2-flammig
- Edelstahl-Spüle
- Echtglas-Abdeckung für Kocher und Spüle
- Kompressorkühlbox
- Verschiebbarer Tisch zum Einhängen mit Klappfuß

Schlafplätze unten:

- Herausnehmbares Bettmodul mit vollflächiger Unterfederung und Kaltschaummatratze, faltbar
- Liegefläche: ca. 2,00 m x 1,25 m
- 200 kg belastbar

Schlafplätze oben:

- Dachbett mit vollflächiger Unterfederung
- Kaltschaummatratze mit Tellerfedern
- Liegefläche: ca. 2,00 m x 1,35 m
- 240 kg belastbar

Dachstaukasten mit integrierten Lautsprechern

Heckstauraum unter dem Bettmodul

Kleiderschrank:

- Mit Rollo-System zum Öffnen und Schließen
- Gasfach und Frischwassertank integriert

Beleuchtung:

- Ambiente-Beleuchtung am Küchenschrank
- LED-Strahler im Wohn- und Schlafbereich

*unverbindliche Preisempfehlung der Westfalen Mobil GmbH

Sonderausstattungen und Zubehör Westfalen Mobil GmbH

Alle angegebenen Preise sind unverbindliche Preisempfehlungen ab Werk der Westfalen Mobil GmbH inkl. MwSt. und Einbau



Transportieren und Verstauen	Bestellcode	netto Gewicht [kg]	Preise in € inkl. MwSt.
Grundträger Querprofile 1.500 mm AD	WZZ52	3,72	286,-
Transliftsystem zum Transport von Sportgeräten auf dem Dach	WZZ41	9,37	554,-
Surfbrett-Aufsatz für Transliftsystem	WZZ25	2,76	110,-
Kajak-Aufsatz für Transliftsystem	WZZ26	2,76	110,-
Verbindungsstange für Transliftsystem	WZZ51	1,78	67,-
Fahrradträger für 2 Fahrräder inkl. Lichtleiste, Montage auf Heckklappe ²⁾	WZZ74	11,10	569,-
Erweiterungsschiene für 3. Fahrrad mit Bike Block zur Sicherung der Fahrräder	WZZ75	1,30	75,-
Werkzeugwickel zur Aufbewahrung des Bordwerkzeugs	WZZ04	0,50	44,-
Abnehmbare Anhängerkupplung inkl. 13-poligem Elektrosatz ¹⁾	WZE07	26,00	690,-
Schutzsysteme			
Markise 2,6 m in Anthrazit (Fahrzeughöhe 2,07 m)	WZM19	27,50	890,-
Markise 2,6m in Silber (Fahrzeughöhe 2,07 m)	WZM20	27,50	890,-
Moskitonetz für Schiebetür	WZZ79	0,40	189,-
Moskitonetz für Heckklappe	WZZ78	0,40	189,-
Heckklappensichtschild	WZZ80	2,50	364,-
Teppich Fahrerhaus	WZZ81	1,70	147,-
Teppich Fahrgastraum (verwendbar nur mit 2 Sitzen im hinteren Fahrzeugbereich)	WZZ77	4,00	190,-
Sitzen und Liegen			
Einzelstuh 2. Reihe links, anklappbar, ISOFIX, Top Tether, Stoffpolsterung Java, inkl. Verkleidungen	WZZ35	27,00	1.300,-
Einzelstuh 2. Reihe rechts, anklappbar, ISOFIX, Top Tether, Stoffpolsterung Java, inkl. Verkleidungen	WZZ36	27,00	1.300,-
Armlehne rechts für Einzelstuh			
Energie und Wärme			
Funkfernbedienung TP6 Easy Start R für Standheizung	WZZ13	0,57	398,-
Küche			
Einhängekorb f. Kühlbox	WZZ31	0,55	38,-
Wasser			
Außenduschet (Anschluss, Duschkopf, Saugfuß) ¹⁾	WZI59	1,00	158,-
Universal-Zubehör			
Adapterkabel Schuko-Stecker / CEE-Kupplung	WZZ01	0,51	21,-
Adapterkabel CEE-Stecker / Schuko-Kupplung	WZZ02	0,51	21,-
Verlängerungskabel 230 V / 25 m Schuko	WZZ17	5,41	75,-
Campinggazflasche 2,8kg	WZZ19	6,60	103,-
Windrose hinten links und rechts	WZE03	0,01	0,-

¹⁾ Nur i.V.m. Ausbau möglich bzw. kein nachträglicher Verbau möglich.

²⁾ Nur in Verbindung mit Anhängerkupplung.

Weitere Daten

Maße und Gewichte ¹⁾		
Außenmaße (ohne Außenspiegel)	4.990 mm Länge, 2.000 mm Höhe, 1.950 mm Breite, Radstand 3.098 mm	
Zulässiges Gesamtgewicht	3.020 kg	
Leergewicht mit Ausbau	2.275 kg	
Masse fahrbereit*	2.425 kg	
Anhängelast gebremst (12%) / ungebremst	2.000 kg / 750 kg	
Stützlast	80 kg	
Dachlast (max. bei geschlossenem Dach / max. bei geöffnetem Dach)	50 kg / 15 kg	
Sonstige Angaben zum Ausstattungspaket 'Michelangelo'		
Anzahl Schlafplätze	4	Bettmodul 2,00 m x 1,25 m Dachbett 2,00 m x 1,35 m
Anzahl Sitzplätze	4 bis 6	Variable Einzelsitze mit ISOFIX und Top Tether System
Heizsystem	3 kW Leistung max.	Eberspächer Airtronik D3 Plus
Kühlschrank	31 l Kühlvolumen	Kompressorkühlbox in Küchenzeile
Gasanlage	2,8 kg	Gasflaschenfach im Kleiderschrank
Wasseranlage	27 l Frischwassertank 25 l Abwassertank mit Tauchpumpe (12 l/min)	Frischwassertank im Kleiderschrank
Elektrische Anlage	Zweitbatterie 95 Ah Ladegerät 230 V Trennrelais; FI Schutzschalter, 2-polig	Externe Spannungseinspeisung 230 V AC hinten links
Zentral Bedieneinheit	Bedienung Heizung und Kühlschrank	Anzeige Batterie- und Wasserstände

Technische Daten Motor

Hubraum	cm ³	1.598
Maximales Drehmoment	Nm	340
bei U/min		1.500
Maximale Leistung	kW (PS)	107 (145)
bei U/min		3.500
Schadstoffklasse		EURO6
Getriebe		mechanisches 6-Gang-Schaltgetriebe
CO ₂ -Emissionen kombiniert ²⁾	g/km	152
Energieeffizienzklasse ²⁾		B
Verbrauch ²⁾		
innerorts	l/100 km	6,6
außerorts	l/100 km	5,4
kombiniert	l/100 km	5,9
Tankinhalt	l	80 Diesel / 20 AdBlue®
Wartungsintervalle		24 Monate / 40.000 km

Farben

Standard-Lackierung

Glacier White	WHI
Magma Red	RMB

Metallic-Lackierung

Mercury Grey	GRP
Jet Black	BLK
Oyster Grey	GRC
Ivory Beige	BGE
Panorama Blue	B43
Copper Brown	BRT

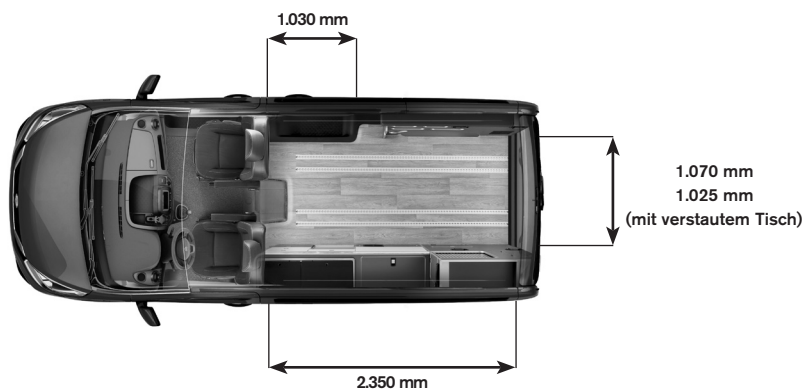
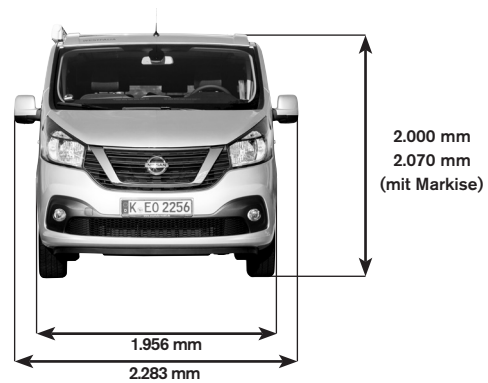
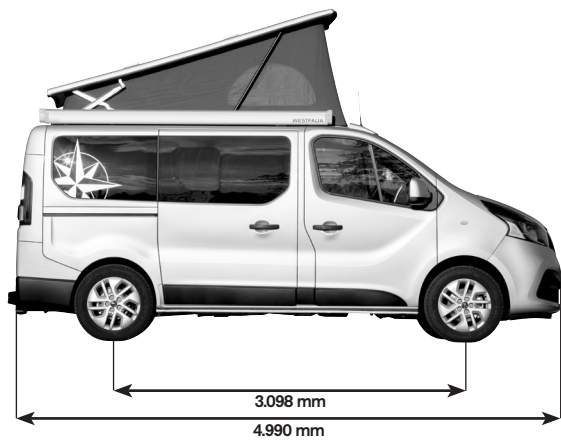
*Masse in fahrbereitem Zustand beinhaltet Fahrer (75 kg), Kraftstofftankfüllung (90%), Frischwassertankfüllung (100%), Gasvorrat mit Flasche sowie Werkzeug, Adapterkabel und Verlängerungskabel.

¹⁾ Das Leergewicht des Fahrzeugs bzw. die Masse in fahrbereitem Zustand kann sich durch Mehrausstattung erhöhen, wodurch die mögliche Nutzlast/Zuladung beeinflusst werden kann. Die tatsächliche Nutzlast/Zuladung des Fahrzeugs, ist nur durch das Wiegen des individuellen Fahrzeugs ermittelbar. Weiter dürfen die technisch zulässige Gesamtmasse sowie die Achslasten nicht überschritten werden.

²⁾ Werte des Basisfahrzeugs. Die Werte des umgebauten Fahrzeugs lagen zum Druckzeitpunkt nicht in validierter Form vor.

Abmessungen

Alle Angaben in mm





Die in dieser Preisliste enthaltenen Umbauten wurden von unserem NISSAN-zertifizierten Partner Westfalen Mobil GmbH, Franz-Knöbel-Straße 34, 33378 Rheda-Wiedenbrück durchgeführt. Dabei repräsentiert eine NISSAN Zertifizierung neben einer geprüften Einhaltung von Standards auch eine enge Kooperation der Umbauunternehmen mit NISSAN. Bei den hier gelisteten Umbauten handelt es sich um Fahrzeugveränderungen, die außerhalb des NISSAN Werks stattfinden und für die einzig Westfalen Mobil GmbH verantwortlich ist. NISSAN übernimmt keinerlei Verantwortung und Haftung für die vorgenommenen Fahrzeugveränderungen. Die NISSAN Neuwagen-Garantie auf das ab NISSAN Werk gelieferte Grundfahrzeug bleibt davon unberührt.

Für das ab Werk gelieferte Fahrzeug gilt: *5 Jahre Garantie bis 160.000 km für alle NISSAN Nutzfahrzeug-Modelle sowie für den NISSAN EVALIA. Ausgenommen ist der NISSAN e-NV200, für den 5 Jahre/100.000 km gelten, wobei sich die 5 Jahre Garantie aus 3 Jahren/100.000 km Herstellergarantie und kostenfreien 2 Jahren NISSAN 5★ Anschlussgarantie des teilnehmenden NISSAN Partners zusammensetzen. Der komplette Umfang und Inhalt der Anschlussgarantie kann den NISSAN 5★ Anschlussgarantiebedingungen entnommen werden, die der teilnehmende NISSAN Partner für Sie bereithält. Einzelheiten unter www.nissan.de.

Wir haben alles darangesetzt, dass diese Preisliste zum Zeitpunkt der Veröffentlichung (Juli 2018) inhaltlich richtig ist. NISSAN ist um die ständige Weiterentwicklung seiner Produkte bemüht und behält sich deshalb das Recht vor, die in dieser Preisliste angegebenen Spezifikationen und abgebildeten Fahrzeuge jederzeit zu ändern. Alle Rechte vorbehalten. Der Nachdruck oder die Vervielfältigung, auch auszugsweise, ist ohne vorherige schriftliche Zustimmung von NISSAN verboten.